

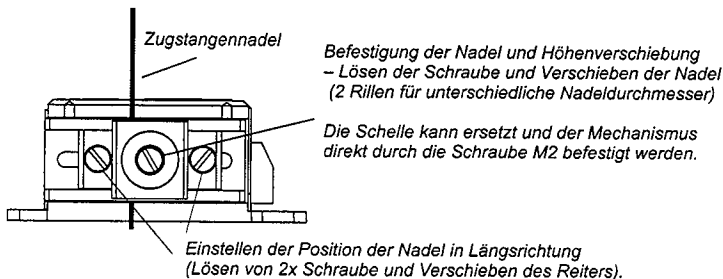
Motorischer Weichenantrieb mit impuls-gesteuerten eingangen MP6

Der motorische (Weichen-) Antrieb MP6 wurde als Ersatz für herkömmliche Spulenantriebe entwickelt. Er funktioniert wie diese über zwei kurze Tastimpulse für die Endpositionen rechts und links. Klassische motorische Antriebe benötigen in der Regel ein kontinuierliches Eingangssignal für den gesamten Stellvorgang – der neue MP6 benötigt nur einen kurzen Schaltimpuls von maximal 40 ms zum Starten des Stellvorganges und er erreicht seine Endlage danach selbsttätig.

Der Hub wird in drei Stufen 3, 6, 9 und 12 mm eingestellt – siehe Zeichnung.

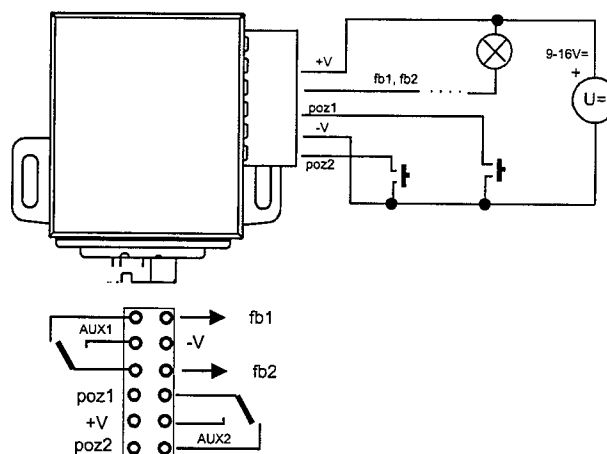
Die Spannungsversorgung ist Gleich- und Wechselstrom 8 – 16 V, Stromaufnahme ca. 150 mA beim Lauf. Der Mechanismus ist mit Endlagenschaltern ausgestattet, d.h. Steuerungsspannung kann dauerhaft angeschlossen sein, nach dem Erreichen der betreffenden Lage werden die Stromaufnahme und die Bewegung automatisch getrennt. Weichenantrieb ist mit zwei Wechselkontakten für Zusatzverwendung mit der Kapazität 1A ausgerüstet

Die beiden NO-Hilfskontakte (fb+ und fb-) sind mit 100 mA belastbar und für die Zustandsanzeige vorgesehen. Sie sind gegen negative Polarität geschaltet und erlauben den direkten Anschluss von LED. Alternativ können im DC-Betriebsmodus über diese Ausgänge TTL-Eingänge digitaler Steuergeräte oder eines Computers bedient werden.



+V	Die Spannungsanschlüsse V+ und V- müssen angeschlossen und angeschaltet sein
-V	
pos1	Steuereingänge. Die minimale Impulsdauer beträgt 40ms. Er kann auf Dauerimpuls wie bei klassischen Motorantrieben umgestellt werden
pos2	
fb1	Rückmeldesignale zur Anzeige der Endlage,
fb2	
aux1	Zwei unabhängige SPDT-Kontakte mit einer Belastbarkeit von 30V/1A für allgemeine Schaltvorgänge.
aux2	

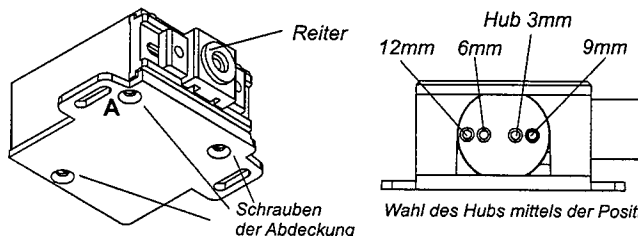
Einschaltung mit Tasten und mit der Rückmeldung.



www.mtb-model.com

Motorischer Weichenantrieb mit impuls-gesteuerten eingangen MP6

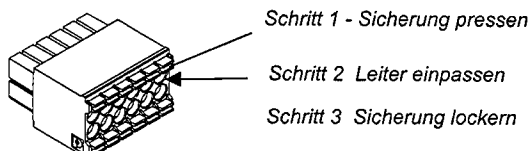
Änderung des Hubs der Bewegung



Vorgehen

- 3x Schraube der unteren Abdeckung lösen.
- Die Baugruppe des Reiters herausnehmen.
- Den Bolzen des Mitnehmers in die gewünschte Position versetzen.
- Wieder einsetzen und abdecken. Die Schrauben sorgfältig anziehen, damit die Stecker in den Nocken aufliegen, aber die Kunststoffteile nicht durch zu starkes Anziehen beschädigen. An der mit A bezeichneten Schraube ausprobieren.

Steckverbinder ohne Schrauben für zuverlässige Verbindung



Reparaturen des Modells

Die Garantie bezieht sich nur auf Produktionsfehler. Nur zur häuslichen Verwendung in Modellen, nicht für kommerzielle oder gewerbliche Applikationen bestimmt. Garantiereparaturen stellt der Hersteller ggf. mittels des Verkäufers sicher. Kontaktangaben sind unter www.mtb-model.com. Geben Sie das Produkt nach Ablauf der Lebensdauer in Sammelstellen für Elektroschrott ab! Hersteller: MTB, Segala group s.r.o Praha 10

